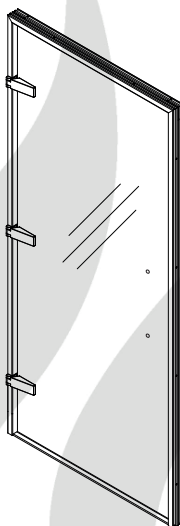
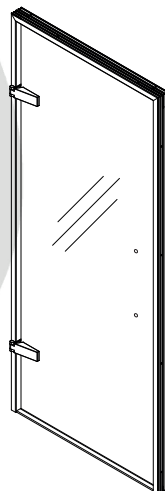


# Дверь паровой бани



**Premium**  
3 петли



**Classic**  
2 петли

**RU** Руководство по монтажу



# Русский язык

## Содержание

Общие указания .....	3
Важные указания.....	3
Комплект поставки .....	4
Технические характеристики .....	4
Техобслуживание и уход.....	5
Монтаж .....	6
Установка .....	6
Монтаж двери паровой бани .....	6-8
Регулировка дверного полотна .....	9
Монтаж дверной ручки.....	9
Замена прокладок в шарнире .....	9
Адрес сервисного центра: .....	10
Общие условия обслуживания (ASB).....	11

## Уважаемые покупатели!

Вы приобрели высококачественное изделие, которым вы сможете пользоваться на протяжении многих лет. Данная дверь паровой бани была разработана с учетом современных европейских стандартов безопасности, прошла все испытания и изготовлена на заводе-производителе согласно стандарту менеджмента качества DIN EN ISO 9001:2008.

Настоящее подробное руководство по монтажу и эксплуатации составлено специально для вас. В особенности соблюдайте приведенные в нем **важные указания**.

Желаем вам приятного и незабываемого отдыха в паровой бане!

## Использование по назначению

Данная дверь паровой бани предназначена исключительно для использования в паровых банях или аналогичных помещениях.

Любое использование, выходящее за рамки указанного, считается использованием не по назначению! К использованию по назначению относится также соблюдение принятых условий эксплуатации, техобслуживания и ремонта.

Производитель не несет ответственности за самовольное внесение изменений в конструкцию изделия и ущерб, возникший в результате этого. Пользователь производит такие изменения на свой страх и риск.



Дверь паровой бани должна всегда легко открываться наружу, необходимо исключить возможность ее запираения.

## Общие указания

Для начала убедитесь в том, что дверь паровой бани была доставлена вам в неповрежденном виде. При наличии повреждений, возникших в результате транспортировки, немедленно сообщите о них транспортной компании или свяжитесь с поставщиком оборудования.

Дверь паровой бани была поставлена с завода-производителя в готовом к монтажу виде. Требуется лишь установка ручки для открывания и закрывания двери.

Соблюдайте инструкции и указания, относящиеся к вашей двери паровой бани.

## Важные указания



При ненадлежащем монтаже существует опасность получения травм! Внимательно прочтите настоящее руководство по монтажу. В особенности соблюдайте указанные размеры и приведенные ниже указания.



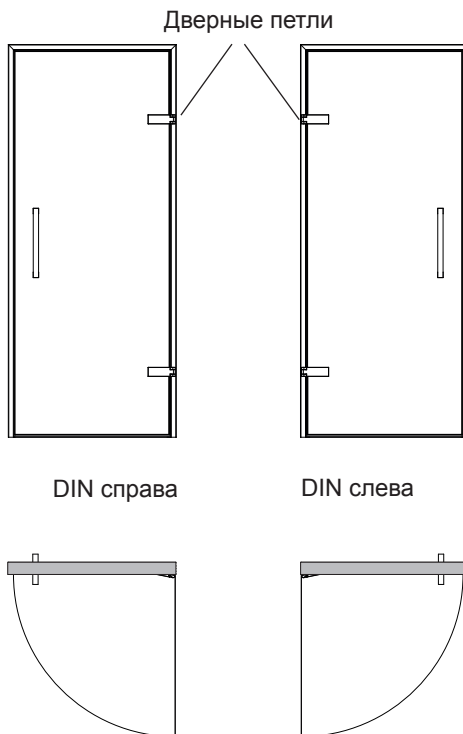
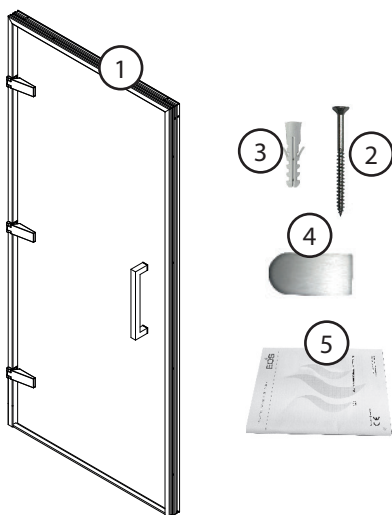
При сооружении кабины помните о том, что максимальная температура контактных стеклянных поверхностей с наружной стороны кабины не должна превышать 76°C. При необходимости следует установить защитные устройства.



Перед монтажом проверьте исполнение поставленного изделия для вашей кабины (DIN слева или DIN справа), чтобы обеспечить надежный вход в кабину и выход из нее.

## Комплект поставки

- 1 Дверь паровой бани Premium / Classic
- 2 Полиэтиленовый пакет:
- 3 10 монтажных винтов 5 x 70 мм
- 4 10 дюбелей
- 5 3 (2) колпачка для шарниров
- 1 руководство по монтажу



## Технические характеристики

- Premium: 3 дверные петли  
Classic: 2 дверные петли  
Рама: алюминиевый  
прессованный профиль  
анодированный или с  
порошковым покрытием
- Дверное полотно: однослойное  
безопасное стекло  
8 мм,  
прозрачное, бронз.,  
сатинированное

## Техобслуживание и уход

- Регулярно проверять состояние уплотнительного профиля и шарниров. При необходимости подтягивать винты или заменять уплотнительные кромки.
- Если дверь открывается с трудом или не открывается вовсе из-за заедания дверного полотна в раме, ни в коем случае не прилагать при открывании силу. Рама может перекошиться (деформироваться) в результате смещения конструкции здания или отсоединения фурнитуры. Проверяйте крепежные винты и попытайтесь отрегулировать дверные шарниры. При необходимости обратитесь к своему дилеру или продавцу.
- Не допускайте механических повреждений рамы и стекла. Закрывайте дверь плавно, не прилагая при этом силу.
- Для очистки стекла и алюминиевых элементов рамы используйте стандартное средство для очистки стекол. Не применяйте абразивные средства, которые могут повредить поверхность стекла или рамы. Следы известкового налета можно удалить со стекла, например, разбавленным уксусом или раствором для удаления известкового налета. После этого тщательно промойте стекло и части рамы.
-  **Не использовать разбавители.**  
В частности, при отсоединении фурнитуры очистить стеклянные поверхности в области зажима фурнитуры с помощью жирорастворяющих чистящих средств.
- Винты фурнитуры затягивать с максимальным моментом 12 Нм.
- Профиль из нержавеющей стали на стеклянной двери закрывает дверь на расположенные в профиле блочные магниты. При необходимости очистить

U-образный профиль с помощью чистящего средства для нержавеющей стали. Не снимать профиль с двери!

## Установка двери паровой бани

- Ширина и высота предусмотренного для монтажа проема должна быть как минимум на 1 мм больше размеров рамы. При необходимости следует изменять размеры проема, а не стекла или рамы.
- Установку следует производить вдвоем.

Для установки требуются следующие инструменты:

- 5-миллиметровый шестигранный ключ
- Ватерпас
- При наличии деревянных стен: 10 винтов (мин. 5x70 мм) для крепления дверной рамы
- При наличии бетонных стен: 10 винтов (мин. 5x70 мм) с дюбелями, дрель с подходящим сверлом по камню/бетону
- Отвертка
- Клинья для выравнивания рамы
- Деревянные бруски в качестве опоры для дверного полотна в ходе выравнивания рамы
- Монтажная пена или аналогичное средство для заделки швов

Как правило, дверь паровой бани крепится в стене кабины путем заполнения монтажной пеной или аналогичным материалом.

Если вы хотите дополнительно закрепить дверь дюбелями, следуйте инструкциям, приведенным на странице 7+8.

## Монтаж двери паровой бани

Предельно точно создайте монтажный проем в соответствии с рис. 1 в зависимости от устанавливаемой двери.

Размеры ни в коем случае не должны быть меньше указанных! Проемы большего размера после монтажа двери необходимо заполнить соответствующими материалами.

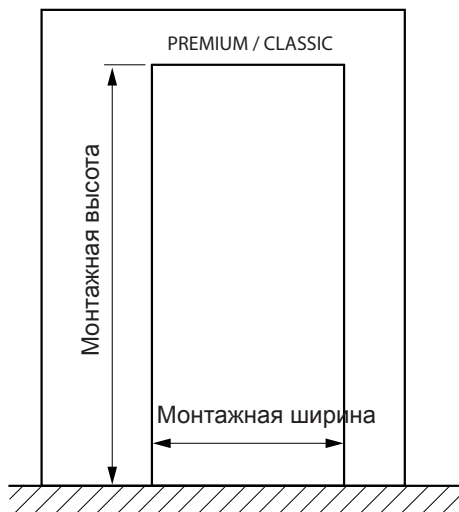


Рис. 1

## Монтаж без дюбелей

Для окончательного монтажа без использования дюбелей установите предварительно смонтированную дверь в предусмотренном для нее проеме. По горизонтали и вертикали выровняйте дверную раму в проеме. При необходимости зафиксируйте раму небольшими деревянными клиньями или иными вспомогательными средствами.

## Заполнение зазора между дверной рамой и стенами помещения

Имеющийся зазор между рамой и стеной помещения можно заполнить, например, строительной монтажной пеной или стекловатой. Во избежание возможной деформации рамы при высыхании пены (рис. 2) перед заполнением зазора пеной установите в раме 2 горизонтальные распорки. Во избежание образования царапин на раме с обоих концов под распорки необходимо подложить мягкий материал. Не снимайте эти распорки, пока пена полностью не высохнет.

Соблюдайте указания производителя монтажной пены!

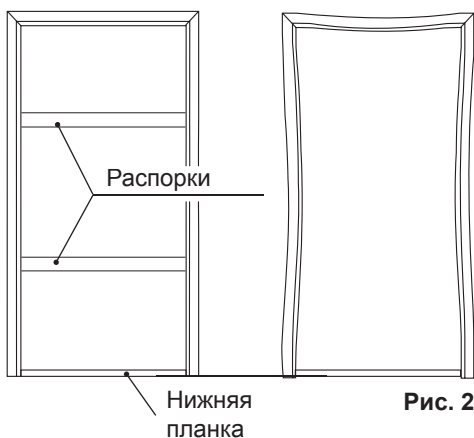


Рис. 2

При необходимости закрепить нижнюю планку винтами (рис. 3)

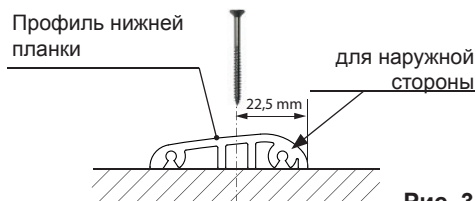


Рис. 3

При открывании дверь не должна упираться в твердые предметы или предметы с острыми краями.

При необходимости используйте подходящие ограничители!

Всегда следите за тем, чтобы шарниры были обращены подшипником наружу и чтобы было обеспечено правильное открывание двери согласно исполнению DIN слева или DIN справа.

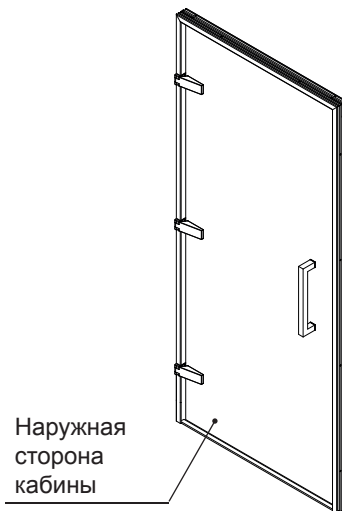


Рис. 4

## Монтаж с дюбелями

После того как вы убедились, что дверь подходит в монтажный проем, проверьте, позволяет ли строительная конструкция непосредственное вкручивание входящих в комплект монтажных винтов, или в этой зоне требуется использование подходящих дюбелей.

Если требуется использование дюбелей, для начала установите предварительно смонтированную дверь в предусмотренном для нее проеме. Наметьте монтажные отверстия, предварительно выровняв дверь по вертикали и горизонтали.

Теперь снимите дверь и просверлите соответствующие отверстия под дюбели. Вставьте дюбели в просверленные для них отверстия.

Используя шаблон, просверлите предусмотренное для дюбеля отверстие  $\varnothing 5,5$  мм в профиле и расточите его с помощью зенкера  $90^\circ$  до  $\varnothing 10,5$  мм.

Используйте шаблон также для защиты уплотнительной кромки при сверлении.

Для окончательного монтажа (в том числе без использования дюбелей) установите предварительно смонтированную дверь в предусмотренном для нее проеме. По горизонтали и вертикали выровняйте дверную раму в проеме. При необходимости зафиксируйте раму

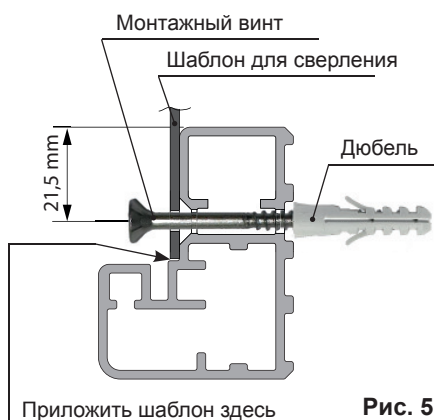


Рис. 5

небольшими деревянными клиньями или иными вспомогательными средствами.

Для начала слегка наживите с каждой стороны самый верхний монтажный винт (не затягивайте его!). Еще раз проверьте правильность фиксации.

После этого вкрутите по очереди остальные монтажные винты.

При затяжке центральных винтов учтите, что боковые профили не выгибаются наружу.

После затяжки всех монтажных винтов проверьте дверь на легкость хода, а также проверьте, чтобы при закрытии дверь прилегала к уплотнительному профилю и ни в одном месте не ударялась о него.

При открывании дверь не должна

упираться в твердые предметы или предметы с острыми краями.

При необходимости используйте подходящие ограничители!

## Регулировка дверного полотна

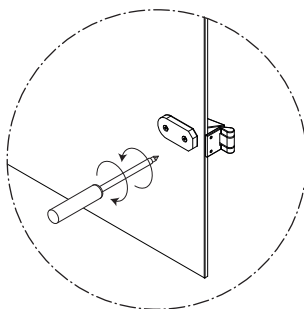


Рис. 6

1. Ослабить винты на шарнирах
2. Выровнять дверное полотно
3. Снова затянуть винты с макс. моментом 12 Нм

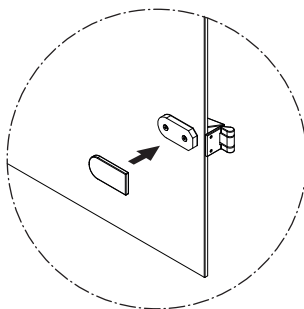
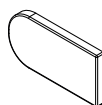


Рис. 7

4. Наклеить колпачки



3 шт. при исполнении Premium  
2 шт. при исполнении Classic

После регулировки осторожно подвигать стекло в разные стороны и проверить, чтобы стекло не касалось рамы.



## Монтаж дверной ручки

Выполните монтаж согласно указаниям поставщика дверной ручки.

Предусмотренное расстояние между отверстиями в дверном полотне должно составлять 300 мм.

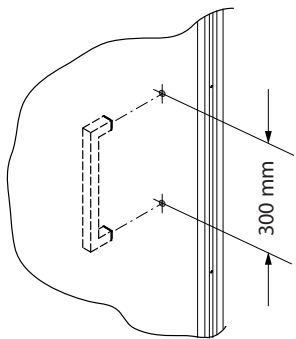


Рис. 8

## Резервное копирование для шарнирного пальца (А)

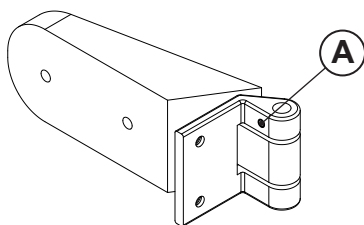


Рис. 9

## Замена прокладок в шарнире

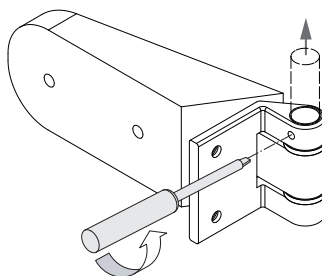


Рис. 10

1. Демонтируйте шарнир с рамы двери.
2. Демонтируйте шарнир со стеклянного полотна.
3. Ослабьте фиксирующий штифт и извлеките центральную ось шарнира.

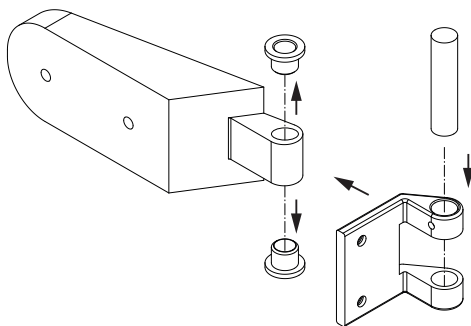


Рис. 11

4. Извлеките пластиковую прокладку (вкладыш) и установите новую.
5. Соберите шарнир в обратном порядке и установите его на раму двери. Обратите особое внимание на то, что фиксирующий штифт должен быть плотно затянут (с усилием 1,2 Нм).

Изготовитель:

EOS Saunatechnik GmbH  
Schneiderstriesch 1  
35759 Driedorf  
Germany / Германия

### **Адрес сервисного центра в РФ:**

ООО „Саунамастер“  
121471, Москва, Киевское ш., БП  
«Румянцево» 928 г

Телефоны: +7 (495) 564-8772, 564-8773,  
995-9744, 775-9965  
Факс: +7 (495) 564-8773

[info@eos-sauna.ru](mailto:info@eos-sauna.ru)  
[www.eos-sauna.ru](http://www.eos-sauna.ru)

Пожалуйста, храните данный адрес вместе с руководством по монтажу.

Чтобы мы смогли быстро и компетентно ответить на ваши вопросы, указывайте данные, приведенные на фирменной табличке: обозначение типа, номер артикула и серийный номер.

Дата покупки:

Печать и подпись дилера:

## **Общие условия обслуживания (ASB)**

### **I. Сфера действия**

Настоящие условия обслуживания распространяются на оказание услуг, включая проверку и ремонт в рамках рекламаций, если в отдельных случаях не были достигнуты и оформлены в письменном виде иные договоренности. Все наши правовые отношения (в том числе последующие) регламентируются исключительно приведенными ниже условиями обслуживания. Мы не признаем взаимоисключающие условия заказчика, если только мы не согласились с ними в письменном виде. Настоящим отклоняются условия заказчика, приведенные в его Общих условиях заключения сделок или подтверждении заказа. Безоговорочное принятие подтверждений заказов или поставок не означает признание таких условий. Дополнительные соглашения и изменения должны быть оформлены в письменном виде.

### **II. Цены и условия оплаты**

Заказчик несет следующие расходы, связанные с оказанием услуг:

- Демонтаж/монтаж, а также электрический (де) монтаж
- Транспортировка, почтовые расходы и упаковка
- Функциональная проверка и поиск неисправностей, вкл. расходы на проверку и ремонт

Выставление счета третьим лицам не осуществляется.

### **III. Обязательства / содействие заказчика**

При оказании услуг заказчик обязан на безвозмездной основе оказывать производителю помощь.

В гарантийном случае заказчику на безвозмездной основе предоставляются запчасти, необходимые для проведения сервисных работ.

### **IV. Сервисное обслуживание, выполняемое сотрудником производителя оборудования**

Необходимо предварительно оговорить случаи, когда сервисное обслуживание на месте должно осуществляться силами сотрудника от производителя оборудования. Все расходы на сервисное обслуживание, которые возникли не по вине производителя оборудования, после выполненных работ возлагаются на заказчика.

### **V. Гарантия**

Гарантия предоставляется согласно действующим законодательным нормативам. Вся упаковка нашей продукции рассчитана на транспортировку на поддонах. Поэтому мы обращаем особое внимание

на то, что наша упаковка не предназначена для штучной отправки службами доставки. За ущерб, возникший во время доставки оборудования из-за его ненадлежащей упаковки, производитель ответственности не несет.

### **VI. Гарантия производителя**

Мы берем на себя гарантию производителя только в том случае, если монтаж, эксплуатация и техобслуживание были произведены в соответствии с данными производителя, которые приведены в руководстве по монтажу и эксплуатации.

- Гарантийный срок начинается с даты, указанной в платежном документе, и ограничен 24 месяцами.
- Гарантийное обслуживание предоставляется только при наличии соответствующего платежного документа на прибор.
- При внесении изменений в прибор без письменного разрешения производителя любые заявки на гарантийное обслуживание не принимаются.
- Гарантия не распространяется на повреждения, возникшие из-за ремонта неуполномоченными лицами или из-за использования оборудования не по назначению.
- При подаче заявки на гарантийное обслуживание указывайте серийный номер, номер артикула и наименование прибора. Подробно описывайте неисправность.
- Настоящая гарантия покрывает возмещение убытков из-за неисправных деталей оборудования, кроме обычных изнашиваемых деталей. Изнашиваемыми деталями являются лампы, стартеры, газо- и маслонеполненные амортизаторы, а также акриловые стекла, трубчатые нагревательные элементы и камни для сауны.
- В период действия гарантии разрешается использовать только оригинальные запчасти.
- При обслуживании, оказываемом сторонними фирмами, требуется выдача заказа нашего сервисного отдела в письменной форме.
- Отправка соответствующего оборудования в наш сервисный отдел осуществляется и оплачивается заказчиком.
- Электромонтаж и монтажные работы, в том числе в случае обслуживания и замены, осуществляются за счет заказчика и не оплачиваются производителем оборудования.

Рекламации на нашу продукцию предъявляются уполномоченному дилеру и обрабатываются исключительно им.

В дополнение к приведенным выше условиям обслуживания действуют Общие условия заключения сделок производителя оборудования в текущей редакции.

По состоянию на: 06/2015